



# FT-50 Fire Training Fog Machine User Manual



English - Français - Deutsch

© 2018 Antari Lighting and Effects Ltd.





## *User Manual - English*

### **Safety Information**



Please read the following safety information carefully before operating the machine. This information includes important safeguards about installation, usage, and maintenance. Pay attention to all warning labels and instructions in this manual and printed on the machine.

If you have questions about how to operate the machine safely, please contact your local Antari dealer for help.

- Keep this device dry.
- Always connect to a grounded circuit to avoid risk of electrocution.
- Before connecting machine to power, always check the voltage indicated on machine matches your local AC voltage. Do not use the machine if the AC power voltage does not match.
- Disconnect the machine from AC power before servicing and when not in use.
- This product is for indoor use only! Do not expose to rain or moisture. If fluid is spilled, disconnect the AC power and clean with a damp cloth. If fluid is spilled onto electronic parts, immediately unplug the machine and contact your local Antari dealer for advice.
- No user serviceable and modifiable parts inside. Never try to repair this product, an unauthorized technician may cause damage or malfunction to the machine.
- For adult use only. Never leave the machine running unattended.
- Install the machine in a well-ventilated area. Provide at least 50 cm of space around the machine.
- Never add flammable liquid of any kind to the machine.
- Make sure there are no flammable materials close to the machine while operating.
- Only use Antari aerosols. Other aerosols may lead to heater clog or malfunction.
- Remove aerosols after use.

- If the machine fails to work, unplug the machine and stop operation immediately. Contact your local Antari dealer for advice.
- Before transporting the machine, make sure the aerosols is removed
- Fog fluid may present health risks if swallowed. Do not drink fog fluid. Store it securely. In case of eye contact or if fluid is swallowed, immediately look for medical advice.

## Unpacking and Inspection

Immediately upon receiving the machine, carefully unpack the carton, check the content to ensure that all parts are present and have been received in good condition. If any parts appear damaged or mishandled from shipping, notify the shipper immediately and retain the packing material for inspection.

**What is included:**

- 1 x FT-50 Fog Machine
- 1 x Power Cord
- 1 x User Manual

## Product Dimensions



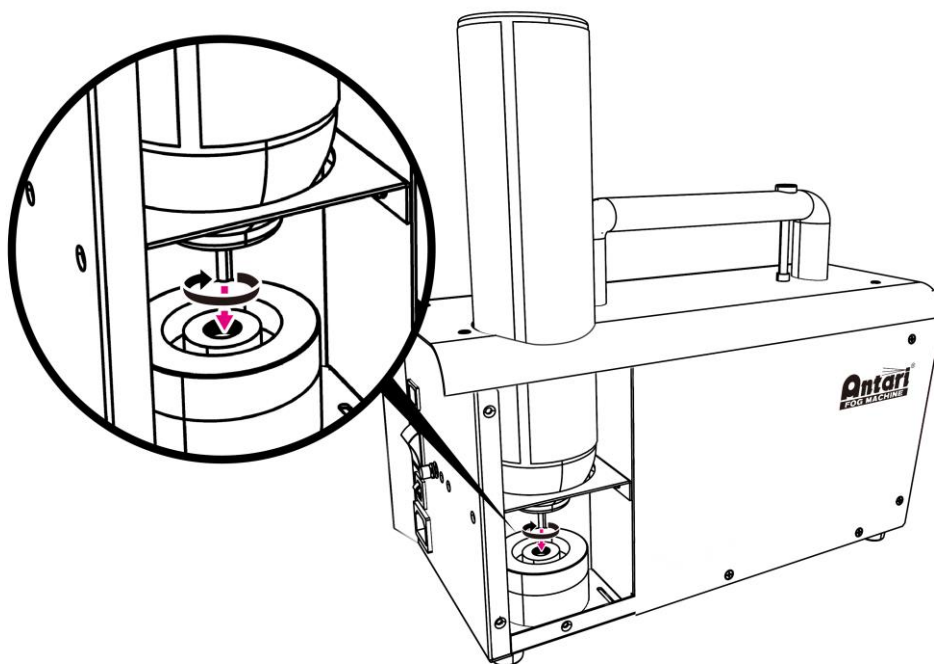
## Product Overview



## Operation

**Step 1:** Place the machine on a flat surface and in a suitably large area with at least 50 cm open space around the machine.

**Step 2:** Ensure that there aren't any foreign objects obstructing the threaded aerosol insert. Align aerosol valve with threaded insert and carefully turn clockwise to fix into position. Aerosol should be screwed in tightly to create an effective seal



**Step 3:** Connect the machine to a suitably rated power supply. To determine the power requirement for the machine refer to the label on the back of the machine.



Always connect the machine to a protected circuit and ensure it is properly grounded to avoid risk of electrocution.

**Step 4:** Turn on the machine and allow it to heat up. Heat up takes approximately 7.5 minutes. Once the machine has reached operating temperature, the LED indicator located in back panel will turn solid green. Now the machine is ready for operation.

**Step 5:** To start making fog, press and hold the push button on handle bar, release to stop.

**Step 6:** To adjust output volume, rotate the knob located in back panel. Turn counter-clockwise to increase, clockwise to decrease.

**Step 7:** To turn off the machine, flip the power switch to OFF position. Remove aerosol and power cord.

### **Off Power Operation**

FT-50 can be operating off the main power once it has reached working temperature. The amount of smoke can be produced depends on its temperature cycle when it is disconnected. With a complete heating cycle the machine can still generate smoke up to 45 minutes after disconnection.

The quality of fog must be carefully observed while operating off the reserved power. When smoke has become thin and blue indicates the temperature is getting low. Reconnect machine to power for heating process, once it reached working temperature it can be operate off power again.



FT-50 might eject fluid when working temperature is not reached.

## Aerosols



Only use Antari FLP-700 aerosol for the FT-50 Fire Training Fog Machine.

The machine is tested and calibrated with this aerosol to get the best output performance. Warranty will be voided if any other type of aerosol is used, improper use of aerosol may lead to machine failure and malfunction.

## Service and Maintenance

- Do not allow the machine to become contaminated.
- Remove dust from air vents with air compressor, vacuum or a soft brush.
- Only use a damp cloth to clean the casing.
- Before storing run distilled water through the system to help avoid condensing the pump or heater.
- It is recommended to run the machine on a monthly basis in order to achieve best performance and output condition.
- Excessive dust, liquid, and dirt built up will degrade performance and cause overheating.

### Breaker Reset



Disconnect AC power before resetting the breaker. Only replace fuse with same type and rating.

Step 1: Disconnect AC power.

Step 2: Flip breaker to ON position.

Step 3: Turn on machine for testing.

## Breaker

120V = 15A 250V

230V = 8A 250V

## Technical Specifications

- Input voltage	US model : AC 100-120V, 50 / 60Hz 15A EU model : AC 220-240V, 50 / 60Hz 8A
- Rated power	1450W
- Warm-up time	7.5 minutes (approx.)
- Fluid consumption	110 ml/min
- Compatible fluid	Antari FLP-700 Aerosol
- Ambient temp. range	0 °C - 40 °C (32 °F-104 °F)
- Output	20,000 ft <sup>3</sup> /min (566 m <sup>3</sup> /min)
- Control	Manual
- Connection	IEC (Power)
- Dimension	L346 W152 H251 mm (L13.62 W5.98 H9.88 inch)
- Weight	9.8 kg (21.61 lbs)





## *Mode d'emploi - Français*

### Notices de sécurité



En vue d'utiliser correctement votre nouvel appareil, veuillez lire attentivement ce mode d'emploi. Pour assurer la longévité et le bon fonctionnement de votre machine à fumée, veuillez lire attentivement les instructions suivantes concernant le maniement, la sécurité et l'entretien. Veuillez suivre toute instruction de sécurité appliquée sur le boîtier de votre machine à neige Antari.

Si vous avez des questions sur l'usage de la machine en toute sécurité, contactez votre revendeur Antari.

- Protéger de l'humidité.
- Utilisez uniquement des prises de courant à terre à 3 broches.
- Avant la première mise en marche, assurez-vous que l'appareil soit branché à l'alimentation correcte. Ne jamais utiliser la machine quand la voltage n'est pas correcte.
- Débranchez l'appareil du secteur avant d'entretien ou quand vous n'utilisez pas la machine.
- L'appareil a été conçu pour un emploi dans des locaux clos. Protéger de l'humidité. En cas de projection de liquide, débranchez l'appareil du secteur et nettoyez avec un chiffon humide. Si du liquide devait pénétrer à l'intérieur de l'appareil, débranchez le immédiatement et contactez un technicien ou votre revendeur Antari avant de le réutiliser.
- A l'intérieur de l'appareil, il n'y a aucune partie qui ait besoin d'être révisée. Ne jamais essayer de réparer le produit parce qu'il détruirait la machine.
- L'usage de cet appareil n'est prévu que pour les adultes. Ne jamais faire marcher sans surveillance.
- Installez l'appareil à un endroit bien aéré. Pour garantir une aération suffisante, laissez

un espace libre de 50 cm tout autour de l'appareil.

- Ne jamais mélanger des liquides inflammables gazeux ou huileux avec le liquide à fumée.
- Respectez une distance minimum de 50 cm entre le bec de la machine et les matériaux inflammables.
- Employez uniquement bombes aérosols Antari. D'autres aérosols pourraient causer des problèmes d'encrassement ou de crachotement.
- Enlever la bombe aérosol après usage.
- Si votre machine à fumée Antari ne devait plus fonctionner correctement, éteignez-la immédiatement. S'il vous plaît contactez votre revendeur Antari.
- Toujours retirer la bombe aérosol avant d'envoyer ou transporter la machine.
- Ne jamais avaler le liquide à fumée. Stocker avec prudence. Si c'était tout de même le cas, consultez un médecin immédiatement.

## **Déballage & inspection**

Ouvrez le carton extérieur et assurez vous que toutes les pièces n'aient subi aucun dommage durant leur transport. En cas de livraison endommagée ou incomplète, toujours contactez immédiatement votre revendeur Antari.

**Contenu de la livraison :** 1 x FT-50 Machine à fumée  
1 x Câble d'alimentation  
1 x Mode d'emploi

## Dimensions du produit



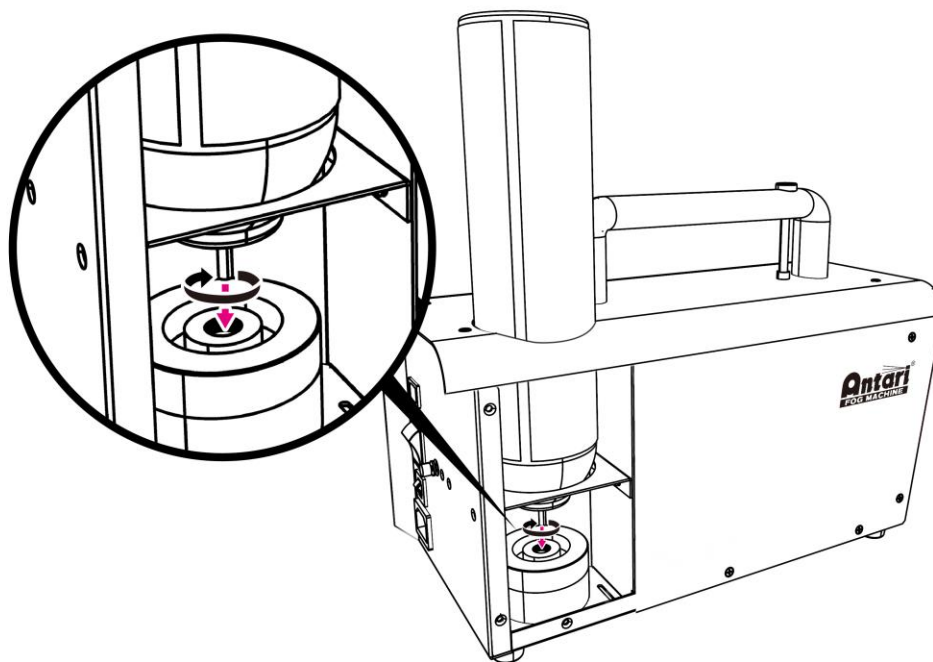
## Descriptif du produit



## Opération

**Etape 1 :** Positionnez la machine sur une surface plane avec au moins 50cm d'espace libre tout autour.

**Etape 2 :** Examiner la machine et enlever tout objet non-associé dans la filetage d'entrée. Braquer la vanne d'aérosol avec la filetage et tourner doucement la vanne en sens horaire. L'aérosol doit être fixé pour avoir un joint effectif.



=

**Etape 3 :** Branchez la fiche d'alimentation dans une prise de courant avec terre. Veuillez voir l'affichage du type pour chercher l'information sur l'alimentation.



Reliez l'appareil à la terre afin d'éviter tout risque de choc électrique.

**Etape 4 :** Allumez la machine, elle passe en préchauffage. Le temps de chauffage prend environ 7,5 minutes. Une fois que la machine est prête à fonctionner, l'indicateur de contrôle LED clignote en vert. Après, la émission de fumée est possible.

**Etape 5 :** Pour activer le débit de fumée, maintenez le bouton à la poignée pressé. Pour désactiver le débit de fumée, relâchez la bouton.

**Etape 6 :** Tournez le régulateur rotatif pour ajuster le volume de fumée. Tournez à gauche pour augmenter le volume de fumée. Tournez à droite pour diminuer le volume de fumée.

**Etape 7 :** Pour mettre l'appareil hors tension, mettez le commutateur d'alimentation en mode "OFF". Enlever la bombe aérosol et la câble d'alimentation.

### **Fonctionnement indépendant de l'alimentation**

FT-50 peut être utilisée sans aliment dès qu'elle a atteint sa température de fonctionnement. La volume de fumée faisable dépend de son état de température quand elle est deconnectée de l'alimentation. En cas d'échauffement total p. ex., la FT-50 peut générer de fumée pendant jusqu'à 45 minutes après séparation.

Observer la qualité de fumée attentivement après la séparation de l'aliment. Quand la fumée devient fine, et blue, ella indique que la température devient trop froide. Reconnecter la machine à l'alimentation pour l'échauffer avant de l'opérer sans alimentation de nouveau.



Si la température de fonctionnement n'a pas encore été atteinte, liquide de fumée peut s'échapper de la FT-50.

## **Aérosols**



Employez uniquement de liquide à fumée Antari FLP-700.

La machine est testée avec ce liquide pour la puissance plus haute. Autres liquides peuvent endommager la machine. Des casses causés du fait de l'usage de liquide different ne sont pas inclus dans la garantie.

## **Nettoyage et maintenance**

- Faites toujours attention de ne pas polluer le liquide à neige.
- Enlevez la poussière des orifices d'aération avec un compresseur d'air, aspirateur ou une brosse tendre.
- Toujours nettoyez la machine avec un chiffon sec.
- Utiliser l'eau distillé pour rincer votre machine avant de l'entreposage.

- Pour une performance optimale, nous vous conseillons de faire fonctionner la machine au moins une fois par mois.
- Poussière, liquide et boue excessive provoquent la surchauffe de l'élément de chauffage.

### Remplacer le fusible



Avant le remplacement du fusible débrancher l'appareil. Toujours remplacer un fusible par un autre de modèle identique.

Etape 1 : Débrancher l'appareil.

Etape 2 : Mettez le disjoncteur en mode "ON".

Etape 3 : Veuillez mettre la machine en service pour tester le fonctionnement.

### Disjoncteur

120V = 15A 250V

230V = 8A 250V

## Caractéristiques techniques

Alimentation	US model : AC 100-120V, 50 / 60Hz 15A EU model : AC 220-240V, 50 / 60Hz 8A
Puissance de rendement	1450W
Temps de chauffage	env. 7,5 m <sup>3</sup> /min.
Consommation de liquide	110 ml/min
Liquide compatible	Antari FLP aérosol
Température ambiante	0 °C - 40 °C (32 °F-104 °F)
Volume d'émission	20,000 ft <sup>3</sup> /min (566 m <sup>3</sup> /min)
Contrôle	Manuellement
Connexion	CEI (alimentation)
Dimensions	L346 I152 H251 mm (L13.62 I5.98 H9.88 inch)
Poids	9.8 kg (21.61 lbs)



## ***Bedienungsanleitung - Deutsch***

### **Sicherheitshinweise**



Vor Benutzung der Maschine bitte unbedingt diese Bedienungsanleitung sorgfältig lesen. Sie enthält wichtige Informationen zur Sicherheit, Installation, Benutzung und Wartung. Bitte beachten Sie alle Warnhinweise und Anweisungen in dieser Bedienungsanleitung und auf Ihrem Gerät.

Wenden Sie sich an Ihren Fachhändler, wenn Sie Fragen zur sicheren Bedienung des Geräts haben sollten.

- Vor Nässe schützen.
- Verwenden Sie bitte ausschließlich dreipolige, geerdete Steckdosen, um eine Stromschlaggefahr zu vermeiden.
- Vor Inbetriebnahme darauf achten, dass das Gerät an die richtige Spannung angeschlossen wird. Betreiben Sie das Gerät nicht, wenn die Spannungsangaben nicht übereinstimmen.
- Vor Wartungsarbeiten und nach dem Betrieb trennen Sie bitte das Gerät vom Netz oder schalten es aus.
- Nur innerhalb geschlossener Räume betreiben! Vor Nässe schützen. Sollte Nebelflüssigkeit ausgelaufen sein, trennen Sie das Gerät vom Netz und reinigen Sie es mit einem feuchten Tuch. Sollte Nebelflüssigkeit ins Innere der Maschine gelangen, trennen Sie die Maschine bitte sofort vom Netz. Kontaktieren Sie bitte einen Servicetechniker oder Ihren Antari-Händler, bevor Sie die Maschine erneut benutzen.
- Im Innern der Maschine befinden sich keine vom Benutzer zu wartenden Teile. Wenden Sie sich an Ihren autorisierten Fachhändler für Wartungs- und Servicearbeiten.
- Nur für Erwachsene. Betreiben Sie das Gerät niemals unbeaufsichtigt.
- Betreiben Sie das Gerät in gut belüfteten Räumen. Um eine ausreichende Belüftung zu gewährleisten, halten Sie bitte einen Mindestabstand von etwa 50 cm um und über dem

Gerät ein.

- Mischen Sie niemals entzündliche Flüssigkeiten jeglicher Art (Öl, Gas, Duftstoffe) unter die Nebelflüssigkeit.
- Halten Sie das Gerät während der Benutzung von entflammenden Gegenständen fern.
- Bitte verwenden Sie nur Antari-Aerosoldosen. Andere Aerosoldosen können zum Verstopfen oder zu Beschädigungen des Geräts führen.
- Entfernen Sie die Aerosoldose nach dem Gebrauch.
- Sollte Ihre Antari-Nebelmaschine einmal nicht mehr ordnungsgemäß arbeiten, schalten Sie sie bitte sofort ab. Nehmen Sie bitte mit Ihrem Antari-Händler Kontakt auf.
- Entfernen Sie die Aerosoldose immer, bevor Sie das Gerät transportieren.
- Nebelflüssigkeit kann ein Gesundheitsrisiko darstellen, wenn es verschluckt wird. Trinken Sie niemals Nebelflüssigkeit. Bewahren Sie Nebelflüssigkeit sicher auf. Sollten Sie Nebelflüssigkeit verschlucken oder sollten die Haut oder die Augen damit in Berührung kommen, konsultieren Sie bitte sofort einen Arzt.

## **Auspacken und Prüfen des Gerät**

Öffnen Sie nach dem Erhalt der Maschine den Versandkarton und stellen Sie sicher, dass alle Teile, die für den Betrieb des Systems notwendig sind, in einem einwandfreien Zustand eingetroffen sind. Wenn Ausrüstungsteile fehlen oder beschädigt sein sollten, nehmen Sie bitte sofort mit Ihrem Antari-Händler Kontakt auf.

**Lieferumfang:**

- 1 x FT-50 Nebelmaschine
- 1 x Netzkabel
- 1 x Bedienungsanleitung



## Geräteabmessungen



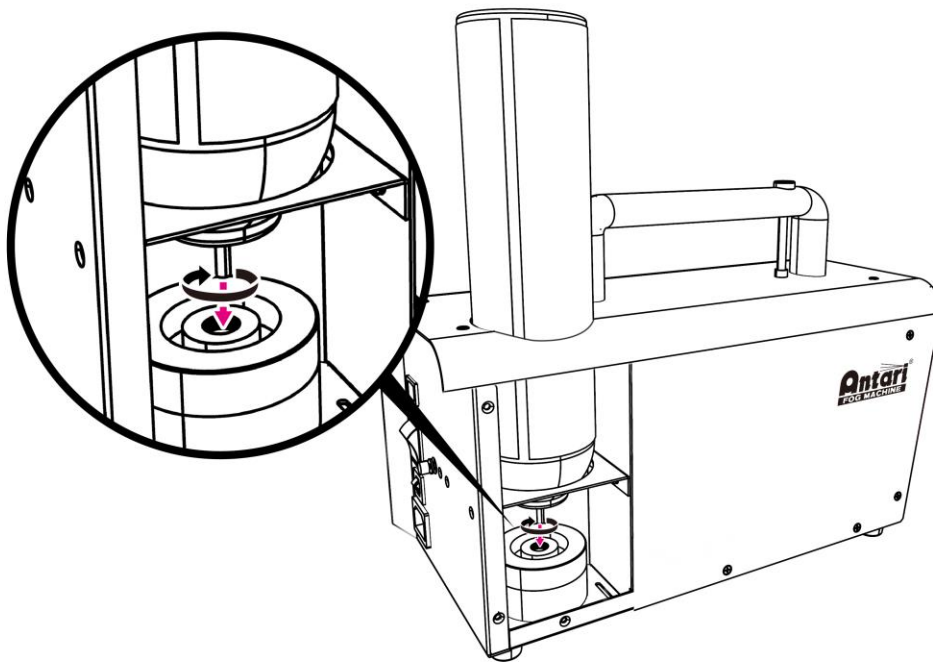
## Geräteübersicht



## Bedienung

**Schritt 1:** Installieren Sie die Nebelmaschine auf einer ebenen Oberfläche. Halten Sie bitte einen Mindestabstand von etwa 50 cm um und über dem Gerät ein.

**Schritt 2:** Prüfen Sie den Gewindeeinsatz für die Aerosoldose und entfernen Sie ggf. Fremdkörper. Setzen Sie das Ventil der Aerosoldose in den Gewindeeinsatz ein und drehen Sie die Dose vorsichtig im Uhrzeigersinn. Die Aerosoldose sollte fest verschraubt sein, um eine dichte Verbindung herzustellen.



=

**Schritt 3:** Stecken Sie den Netzstecker in eine geerdete Schutzkontaktsteckdose ein. Die Angabe des zulässigen Spannungsbereichs finden auf der Rückseite der Maschine.



Verwenden Sie bitte ausschließlich dreiadrigte, geerdete Steckdosen, um eine Stromschlaggefahr zu vermeiden.

**Schritt 4:** Schalten Sie die Maschine ein und warten Sie die Aufheizphase ab. Die Aufheizphase ist nach ca. 7,5 Minuten abgeschlossen. Sobald die Aufheizphase beendet ist, leuchtet die LED-Statusanzeige auf der Rückseite der Maschine grün. Die Maschine ist nun bereit zum Nebelausstoß.

**Schritt 5:** Halten Sie die Taste am Griff gedrückt, um den Nebelausstoß zu aktivieren. Sobald Sie die Taste wieder lösen, wird der Nebelausstoß gestoppt.

**Schritt 6:** Regeln Sie das Ausstoßvolumen mit dem Drehregler. Drehen Sie nach links, um das Volumen zu erhöhen und nach rechts, um das Volumen zu verringern.

**Schritt 6:** Schalten Sie die Maschine nach dem Betrieb mit dem Netzschalter aus. Entfernen Sie die Aerosoldose und das Netzkabel.

## Netzunabhängiger Betrieb

Wenn die Maschine aufgeheizt ist, kann sie vom Stromnetz unabhängig, d. h. kabellos Nebel ausstoßen. Die Nebelkapazität im netzunabhängigen Betrieb ist abhängig von der Betriebstemperatur. Wenn die Maschine vollständig aufgeheizt ist, kann sie vom Stromnetz getrennt werden und immer noch bis zu 45 Minuten Nebel ausstoßen.

Die Nebelqualität muss im netzunabhängigen Betrieb überwacht werden. Wenn die Temperatur fällt, wird der Nebel dünner und die LED-Statusanzeige leuchtet blau. Verbinden Sie die Maschine dann zum Aufheizen mit dem Stromnetz. Wenn die Betriebstemperatur wieder erreicht ist, kann die Maschine wieder vom Stromnetz getrennt werden.



Wenn die Betriebstemperatur noch nicht erreicht ist, kann Nebelflüssigkeit aus der FT-50 austreten.

## Aerosoldosen



Verwenden Sie nur die Antari-Nebelflüssigkeit FLP-700 für die FT-50 Nebelmaschine.

Die Maschine wurde mit dieser Flüssigkeit getestet und kalibriert, um die beste Leistung zu erzielen. Alle anderen Nebelflüssigkeiten können Beschädigungen am Gerät zur Folge haben. Schäden, die von anderen Nebelflüssigkeiten verursacht wurden, sind von der Garantie ausgeschlossen.

## Wartung

- Achten Sie darauf, dass die Maschine nicht verunreinigt wird.
- Entfernen Sie Staub von den Lüfteröffnungen mit einem Luftkompressor, Staubsauger oder einer weichen Bürste.
- Verwenden Sie zur Reinigung des Gehäuses ein angefeuchtetes Tuch.
- Spülen Sie das System unbedingt mit klarem Wasser nach jedem Betrieb, um Kondenswasser in der Pumpe oder dem Heizelement zu vermeiden.

- Es ist empfehlenswert die Maschine monatlich zu betreiben, um die beste Leistung und das beste Ausstoßverhalten zu erzielen.
- Übermäßige Ansammlungen von Staub, Flüssigkeit und Schmutz führen zu einer Verschlechterung der Leistung und zu Überhitzung.

### Schutzschalter zurücksetzen



Vor dem Rücksetzen ist das Gerät allpolig von der Netzspannung zu trennen.  
Setzen Sie nur Sicherungen gleichen Typs und Leistung ein.

Schritt 1: Trennen Sie das Netzkabel von der Stromversorgung.

Schritt 2: Bringen Sie den Schutzschalter in die ON-Stellung

Schritt 3: Schalten Sie die Maschine für einen Funktionstest ein.

### Schutzschalter

120V = 15A 250V

230V = 8A 250V

## Technische Daten

Spannungsversorgung	US model : AC 100-120V, 50 / 60Hz 15A EU model : AC 220-240V, 50 / 60Hz 8A
Gesamtanschlusswert	1450W
Aufwärmzeit	7,5 Minuten (ca.)
Fluidverbrauch	110 ml/min
Kompatible Nebelflüssigkeit	Antari FLP Aerosol
Umgebungstemperaturbereich	0 °C - 40 °C (32 °F-104 °F)
Leistung	20.000 ft <sup>3</sup> /min (566 m <sup>3</sup> /min)
Steuerung	Manuell
Anschluss	IEC (Stromversorgung)
Maße	L346 B152 H251 mm (L13,62 W5,98 H9,88 inch)
Gewicht	9,8 kg (21,61 lbs)









For current product information visit Antari at: [www.antari.com](http://www.antari.com)  
For information requests please contact us at: [sales@antari.com](mailto:sales@antari.com)



C08FT0502

[www.antari.com](http://www.antari.com)